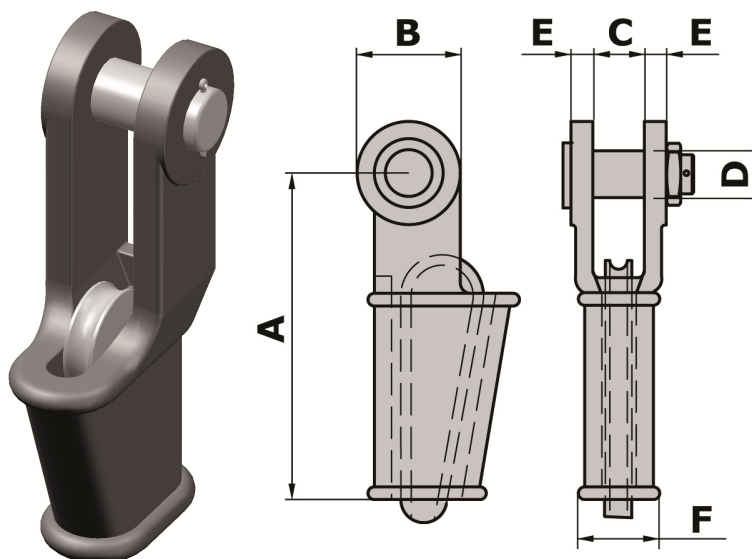


Bruksanvisning



Kilesocket GN S03



Artikkelnummer	Modell	For wire-diameter mm	WLL ved SF 5:1	Finish	A mm	B mm	C mm	D mm	E mm	F mm	Vekt kg
0125410	0.5	9-10	2,0	Galv.	122	47	20	21	11	26	2
0125413	1	11-13	3,2	Galv.	146	57	25	25	12	32	3
0125416	2	14-16	5,0	Galv.	176	70	31	30	15	44	4
0125414	3	17-19	6,4	Galv.	212	80	38	35	16	44	6
0125418	4	20-22	9,0	Galv.	240	96	44	41	19	52	9
0125420	5	23-26	14,0	Galv.	274	114	51	50	22	58	15
0125422	6	27-29	20	Galv.	310	130	57	57	25	66	20
0125424	7	30-33	25	Galv.	354	146	63	64	28	79	25
0125426	8	34-36	25	Galv.	400	148	69	64	28	79	38
0125428	9	37-40	30	Galv.	450	160	76	70	30	93	55
0125430	10	41-43	40	Malt	500	174	76	76	33	95	66
0125432	11	44-48	52	Malt	550	200	89	89	39	111	90
0125434	12	49-53	56	Malt	650	200	101	95	46	140	142
0125436	13	56	72	Malt	660	250	114	108	54	136	172
0125438	14	63	90	Malt	840	270	127	121	60	161	271
0125440	15	75	104	Malt	1000	300	146	133	76	186	437

Spesifikasjonene kan endres uten varsel
 Flere bruksanvisninger er tilgjengelige på
www.john-dahle.no

Bruksanvisning Kilesocket GN S03 - 141210

Bruksanvisning



Kilesocket GN S03

Innholdsfortegnelse

Side	Punkt	Innhold
1	1.0	Generelt
2	2.0	Begrensninger ved bruk
2	3.0	Før redskapet tas i bruk første gang
2	4.0	Kontroll av redskapet før og etter bruk
2	5.0	Sikkerhet
2	6.0	Merking
2	7.0	Oppbevaring
2	8.0	Periodisk kontroll
2	9.0	Kontaktinformasjon

1.0 Generelt

Alt arbeid med løfteredskap kan potensielt innebære fare for liv og helse ved feil bruk. Det er derfor viktig at personer som er involvert i løfteoperasjoner innehar tilstrekkelig opplæring og kompetanse til å utføre den aktuelle operasjonen på en trygg og sikker måte. Det skal kun brukes løfteredskap med gyldig sertifikat. Et løfteredskap må alltid inspiseres både før og etter bruk, blant annet for å avdekke eventuelle skader som har oppstått. Alle redskaper skal kontrolleres av sakkyndig virksomhet minimum hver 12. måned.

2.0 Begrensninger ved bruk

Ved montering av wire i kilesocket er det viktig å være klar over følgende:

- ✓ Ved bruk av kilesocket reduseres bruddstyrken av wiren med 20%.
- ✓ Kilesocket må være tilpasset wirens dimensjon.
- ✓ Kilen må korrespondere med wirens dimensjon
- ✓ Wiren må monteres slik at bærende part er i senterlinje med opphengsbolt.

3.0 Før redskapet tas i bruk første gang

Før produktet tas i bruk første gang, kontroller at:

- ✓ produktet er nøyaktig som bestilt
- ✓ gyldig sertifikat er tilgjengelig
- ✓ ID-merking og tillatt maksimal arbeidsbelastning samsvarer med sertifikatet
- ✓ produktet er tilpasset løfteoperasjonen

Bruksanvisning



Kilesocket GN S03

4.0 Montering

Før wiren inn i socketen og lag en løkke. Sørg for at wiren er i linje med opphengsbolten. Plasser kilen i socketen og stram til. Vær OBS! på at det er en viss fare forbundet ved å bøye wire på denne måten, særlig ved store dimensjoner eller særlig stive typer wire! Sørg derfor for at alt personell har tilstrekkelig kompetanse og at risikovurdering er gjennomført.



For å sikre den ”døde” enden, bruker man en wireklemme med passende dimensjon. For å sikre at wireklemmen får tilstrekkelig tak, anbefales det å bruke en bit av samme wire som er brukt i socketen, som vist på bildet under. Denne monteres i kort avstand fra kilesocketen.



Lengden av den ”døde enden” skal være minst $6 \times \text{dia}$ på 6 og 8 slått wire, men aldri mindre enn 150mm.

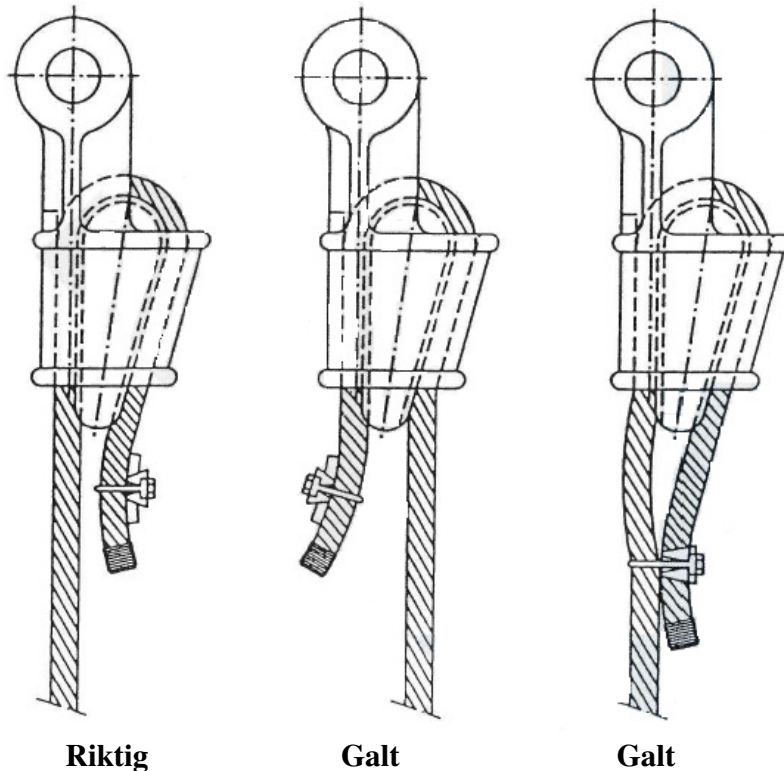
På rotasjonsfattig wire skal lengden være minst $20 \times \text{dia}$, men aldri mindre enn 150mm.

Bruksanvisning



Kilesocket GN S03

Hvis rotasjonsfattig wire skal brukes må enden på wiren være spisset eller bendslet for å unngå at kjernen forflytter seg eller at slagningen på tauet ødelegges.



5.0 Kontroll av redskapet før og etter bruk

Det er viktig at produktet alltid kontrolleres både før og etter bruk. Sjekk at:

- ✓ redskapet er tilpasset løfteoperasjonen (før bruk).
- ✓ periodisk kontroll er utført og at gyldig sertifikat er tilgjengelig (før bruk).
- ✓ redskapet ikke er skadet. Er du i tvil, kontakt sakkyndig.
- ✓ redskapets merking er godt synlig.

Dersom utstyret er skadet skal det tas ut av bruk, merkes med hvit farge og bringes til avtalt sted for kassering eller reparasjon.

Bruksanvisning



Kilesocket GN S03

6.0 Sikkerhet

- ✓ Overskrid aldri oppgitt maksimal tillatt arbeidsbelastning (WLL).
- ✓ Stå eller gå aldri under hengende last. Gjør også dine kolleger oppmerksom på at du skal starte en løfteoperasjon.
- ✓ Bruk alltid det personlige verneutstyret som er påkrevd ved din arbeidsplass.
- ✓ Unngå rykk eller sjokkbelastning, da dette øker den totale belastningen på redskapet.
- ✓ Vær oppmerksom på at lasten kan rotere når den blir belastet.
- ✓ Ved løft av lang last anbefales bruk av spredeåk.
- ✓ Ha alltid klart for deg hvor du vil sette lasten ned og sørg for at dette området er ryddig
- ✓ Plasser aldri lasten på løfteredskapet. Redskap som eventuelt er kilt fast under lasten skal aldri trekkes ut med kranen, truck eller lignende.

7.0 Merking

Kilesocket av merket GN S03 er merket med følgende:

- ✓ Størrelse, angitt med kode se kolonne for ”modell” i tabell på side 1.
- ✓ Sporbarhetsmerking.
- ✓ Produsentmerke
- ✓ Bolt er merket med sporbarhetsmerking
- ✓ Kile er merket med sporbarhetsmerking og størrelse.

8.0 Oppbevaring og vedlikehold

Når produktet ikke er i bruk skal det lagres tørt og på en hensiktsmessig måte. Hvis det skal lagres over lengre tid bør det rengjøres, tørkes og korrosjonsbeskyttes med for eksempel en tyntflytende olje.

9.0 Periodisk kontroll

Det er kun sakkyndig virksomhet som skal forestå periodisk kontroll av redskapet. Denne kontrollen skal minimum gjennomføres hver 12. måned

Bruksanvisning



Kilesocket GN S03

10.0 Kontaktinformasjon

John Dahle Skipshandel AS
Postboks 87
4098 Tananger
Sentralbord: +47 51 64 69 90
E-post: post@john-dahle.no
Nettside: www.john-dahle.no